

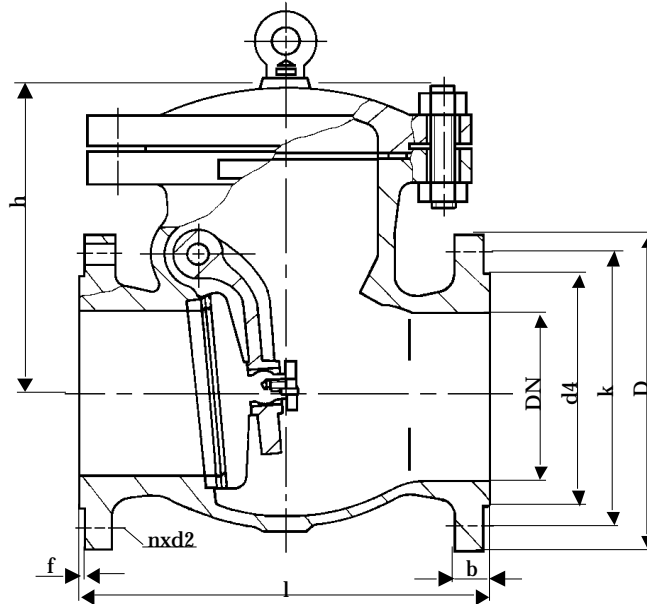
**Fig.492**

**ANSI-Rückschlagklappe  
aus A216 WCB/Trim 8  
DN 50 - 500 600 lbs**

**ANSI-Swing check valve  
in cast steel/trim 8  
Size 2" - 20" 600 lbs**



06/2007



Baulänge nach DIN EN 558-2, Grundreihe 5  
Length acc. to DIN EN 558-2, face to face series 5

Nennweite Size DN	Nenndruck nom. pressure	Anschlußflansch flange	zulässige Betriebstemperatur max.working temperature	zulässige Betriebsdrücke (bar) bei °C max.working pressure (bar) to °C					
				neutr. Flüssigkeiten bis neutr. liquids up to			neutr. Gase bis neutr. gases up to		
50 - 500	600 lbs	ANSI B 16.5-RF 600 lbs	- 29 °C bis/up to 425 °C  * nur für Medien, die ihren Umfang bei Minustemperaturen nicht vergrößern	200°C	300°C	425°C	200°C	300°C	425°C
				87,6	77,5	57,5	87,6	77,5	57,5

DN	Size	D	k	d4	l	h	n	d2	b	f	kg
50	2"	165,1	127,0	92,1	292	187	8	15,9	31,8	6,4	34,0
65	2 1/2"	190,5	149,2	104,8	330	207	8	19,0	35,0	6,4	41,0
80	3"	209,6	168,3	127,0	356	231	8	19,0	38,2	6,4	65,0
100	4"	273,1	215,9	157,2	432	295	8	22,2	44,5	6,4	88,0
150	6"	355,6	292,1	215,9	559	362	12	25,4	54,0	6,4	220,0
200	8"	419,1	349,3	269,9	660	420	12	28,6	62,0	6,4	405,0
250	10"	508,0	431,8	323,9	787	480	16	31,8	69,9	6,4	620,0
300	12"	558,8	489,0	381,0	838	545	20	31,8	73,1	6,4	820,0
350	14"	603,3	527,1	412,8	889	600	20	34,9	76,3	6,4	920,0
400	16"	685,8	603,3	469,9	991	650	20	38,1	82,6	6,4	1.220,0
450	18"	743,1	654,1	533,4	1092	735	20	41,4	89,0	6,4	1.380,0
500	20"	812,8	723,9	584,2	1194	880	24	41,4	95,3	6,4	2.390,0

**Technische Beschreibung**

ANSI-Rückschlagklappe aus WCB mit eingeschränktem Durchgang. Gehäuse und Deckel sind verschraubt. Klappenhebel und Klappe sind mit Spiel verschraubt und gegen Lösen gesichert. ANSI-Rückschlagklappen können in waagerechten oder senkrechten Leitungen eingebaut werden.

**Verwendungsbereich**

Für nicht aggressive Flüssigkeiten, Gase, Dämpfe, Wasser und Wasserdampf.

Die ANSI B 16.34 bestimmt den zulässigen Betriebsdruck, in Bezug auf die Temperatur.

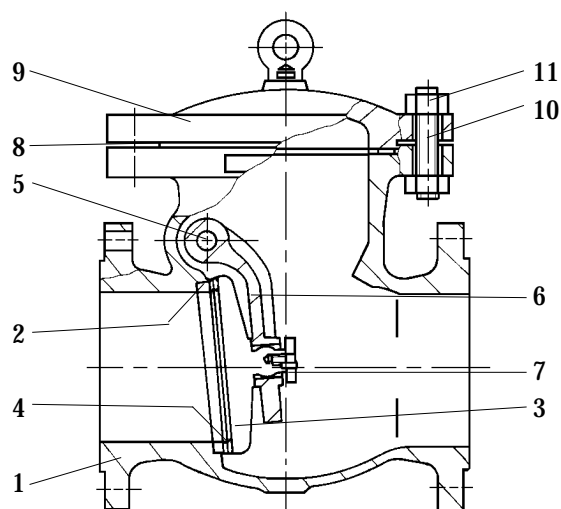
**Prüfung**

Die Prüfungen werden gemäß API 598 durchgeführt.

Festigkeit des Gehäuses : Nenndruck (PN) x 1,5

Dichtheit des Sitzes : Nenndruck (PN)

Änderungen vorbehalten!



Pos.	Benennung	Designation	Material	WNr./DIN
1	Gehäuse	body	A216 WCB	1.0619
2	Gehäusedichtring	body seat ring	A105+HF	/
3	Klappe	flap	A216 WCB	1.0619
4	Klappendichtring	flap seat ring	13%Cr	/
5	Klappenbolzen	flap bolt	A182 F6	1.4006
6	Klappenhebel	flap lever	A216 WCB	1.0619
7	Skt.-Mutter	hexagon nut	A182 F304	1.4301
8	Dichtung	gasket	Graphit/Metall	/
9	Deckel	cover	A216 WCB	1.0619
10	Stiftschraube	stud	A193 B7	1.7225
11	Skt.-Mutter	hexagon nut	A194 2H	1.0503
12				
13				
14				
15				
16				
17				
18				
19				
20				
21		- Andere Materialien auf Anfrage.		
22		- Other materials on request.		
23				

**Technical Description**

ANSI-Swing check valve in WCB with restricted throughpass. Body and cover are screwed. Flap lever and flap are screwed with play and secured against loosening. ANSI-Swing check valves can be installed in horizontal or vertical pipelines.

**Area of application**

For non aggressive liquids, gases, steams, water and vapours.

ANSI B 16.34 determines the admissible operating pressure, in relation to the temperature.

**Testing**

The tests are carried out acc. to API 598.

Solidity of body : nominal pressure (PN) x 1,5

Tightness of seat : nominal pressure (PN)

Subject to change!