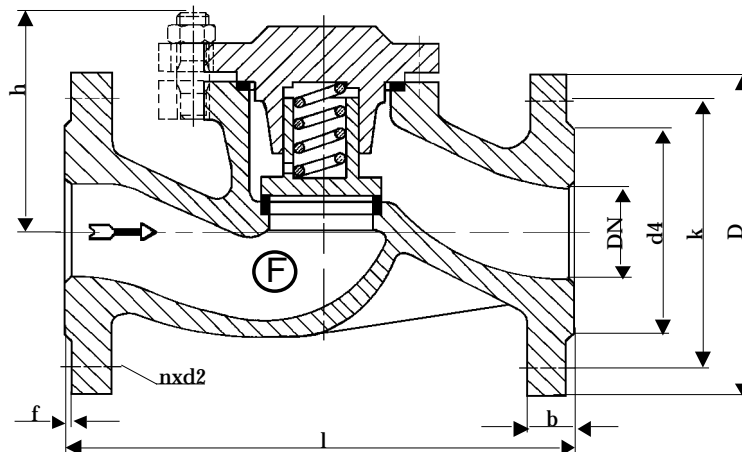


**Fig.261****Rückschlagventil  
mit Feder****aus GP240GH+N****DN 15 - 250 PN 40****DIN 3356****Globe check valve  
with spring****in cast steel****DN 15 - 250 PN 40**

01/2007



Baulänge nach DIN EN 558-1, Grundreihe 1

Length acc. to DIN EN 558-1, face to face series 1

Nennweite Size DN	Nenndruck nom. pressure	Anschlußflansch flange	zulässige Betriebstemperatur max. working temperature	zulässige Betriebsdrücke (bar) bei °C max. working pressure (bar) to °C					
				neutr. Flüssigkeiten bis neutr. liquids up to			neutr. Gase bis neutr. gases up to		
15 - 250	PN 40	DIN EN 1092-1 Form B1 PN 40	- 10 °C bis/up to 400 °C  * nur für Medien, die ihren Umfang bei Minustemperaturen nicht vergrößern	120°C	200°C	400°C	120°C	200°C	400°C
				40	35	21	40	35	21

DN	D	k	d4	l	h	n	d2	b	f	Zeta	kg
15	95	65	45	130	80	4	14	16	2	4,35	3,0
20	105	75	58	150	83	4	14	18	2	6,50	4,0
25	115	85	68	160	89	4	14	18	2	5,70	5,0
32	140	100	78	180	85	4	18	18	2	8,30	6,5
40	150	110	88	200	105	4	18	18	3	5,00	8,5
50	165	125	102	230	105	4	18	20	3	5,80	12,0
65	185	145	122	290	128	8	18	22	3	5,30	18,0
80	200	160	138	310	140	8	18	24	3	5,60	23,0
100	235	190	162	350	166	8	22	24	3	5,00	47,0
125	270	220	188	400	225	8	26	26	3	6,20	63,0
150	300	250	218	480	230	8	26	28	3	5,70	98,0
200	375	320	285	600	260	12	30	34	3	5,60	179,0
250	450	385	345	730	330	12	33	36	3	5,60	308,0

Fromme Armaturen GmbH &amp; Co.KG - Hauptstraße 12 - D - 38275 Haverlah - Telefon (05341) 338411 - Telefax (05341) 338413

E-mail: info@fromme-armaturen.de - Internet: www.fromme-armaturen.de

**Technische Beschreibung**

Selbsttätig schließendes Rückschlagventil aus Stahlguß mit Feder aus rostbeständigem Stahl. Verlässliche Funktion des Ventils und Dämpfung der Stöße durch die, am Kegel, befindliche Feder. Gehäuse und Deckel sind mit Stiftschrauben verbunden. Die Flußrichtung des Mediums ist stets unter dem Kegel.

**Verwendungsbereich**

Für nicht aggressive Flüssigkeiten, Gas und Dampf.

Die DIN EN 1092 bestimmt den zulässigen Betriebsdruck, in Bezug auf die Temperatur.

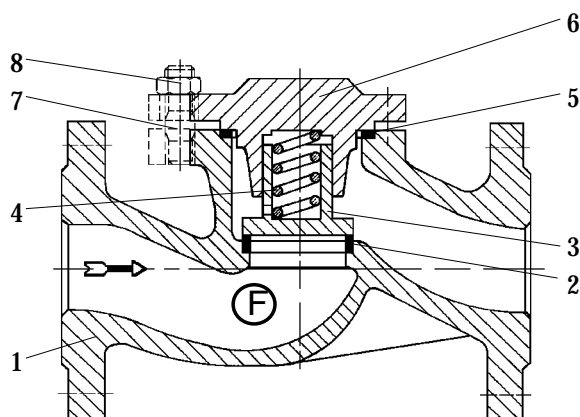
**Prüfung**

Die Prüfungen werden gemäß DIN EN 12266 durchgeführt.

Festigkeit des Gehäuses : Nenndruck (PN) x 1,5

Dichtheit des Sitzes : Nenndruck (PN) x 1,1

Änderungen vorbehalten!



Pos.	Benennung	Designation	Material	WNr/DIN
1	Gehäuse	body	GP240GH+N	1.0619
2	Dichtfläche	seat	X20Cr13	1.4021
3	Kegel	plug	X20Cr13	1.4021
4	Feder	spring	X12CrNi 189	1.6900
5	Dichtung	gasket	Graphit	/
6	Deckel	cover	GP240GH+N	1.0619
7	Stiftschraube	stud	24CrMo5	1.7258
8	Skt.-Mutter	hexagon nut	Ck 35	1.1181
9				
10				
11				
12				
13				
14				
15				
16				
17				
18				
19				
20				
21		- Andere Materialien auf Anfrage.		
22		- Other materials on request.		
23				

**Technical Description**

Self-closing globe check valve in cast steel with spring in rust-resistant steel.

Reliable function of the valve and damping of the pushes via the spring mounted on the plug. Body and cover are connected with studs. The flow direction of the medium is always under the plug.

**Area of application**

For non aggressive liquids, gas and steam.

DIN EN 1092 determines the admissible operating pressure, in relation to the temperature.

**Testing**

The tests are carried out acc. to DIN EN 12266.

Solidity of body : nominal pressure (PN) x 1,5

Tightness of seat : nominal pressure (PN) x 1,1

Subject to change!