

Fig.120

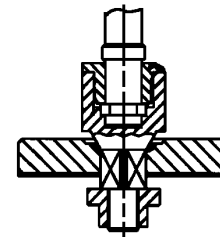
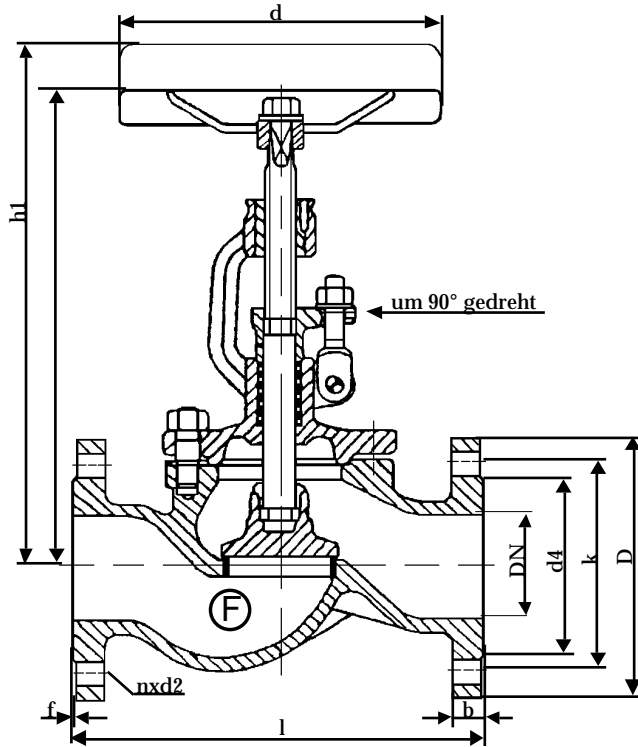
DIN 3356

**Absperrventil
aus GP240GH+N
DN 200 - 250 PN 25**

**Globe valve
in cast steel
DN 200 - 250 PN 25**



03/2008



Entlastungskegel
pressure relief plug

Entlastungskegel / pressure relief plug	DN	200	250
Differenzdruck / differential pressure	p / bar	10	6

Baulänge nach DIN EN 558-1, Grundreihe 1
Length acc. to DIN EN 558-1, face to face series 1

Nennweite Size DN	Nenndruck nom. pressure	Anschlußflansch flange	zulässige Betriebstemperatur max. working temperature	zulässige Betriebsdrücke (bar) bei °C max. working pressure (bar) to °C					
				neutr. Flüssigkeiten bis neutr. liquids up to			neutr. Gase bis neutr. gases up to		
200 - 250	PN 25	DIN EN 1092-1 Form B1 PN 16	- 10 °C bis / up to 400 °C * nur für Medien, die ihren Umfang bei Minustemperaturen nicht vergrößern	200°C	300°C	400°C	200°C	300°C	400°C
				22	17	13	22	17	13

DN	D	k	d4	d	l	h	h1	n	d2	b	f	Sp □	Sp Ø	Nm	Zeta	U / Hub	kg
200	360	310	278	400	600	570	645	12	26	30	3	24	32x6	200	4,60	13,5	175,5
250	425	370	335	400	730	625	715	12	30	32	3	24	42x7	270	5,10	16	323,0

Technische Beschreibung

Absperrbares Geradsitz-Ventil aus Stahlguß mit Bügelaufsatz in Durchgangsform. Mit außenliegendem Spindelgewinde mit Stopfbuchse. Gehäuse und Bügeldeckel mit Stiftschrauben verbunden. Die Ventile entsprechen der Norm DIN 3356. Ab Nennweite 200 ist die Strömungsrichtung umgekehrt.

Verwendungsbereich

Für nicht aggressive Flüssigkeiten, Gas und Dampf.

Die DIN EN 1092 bestimmt den zulässigen Betriebsdruck, in Bezug auf die Temperatur.

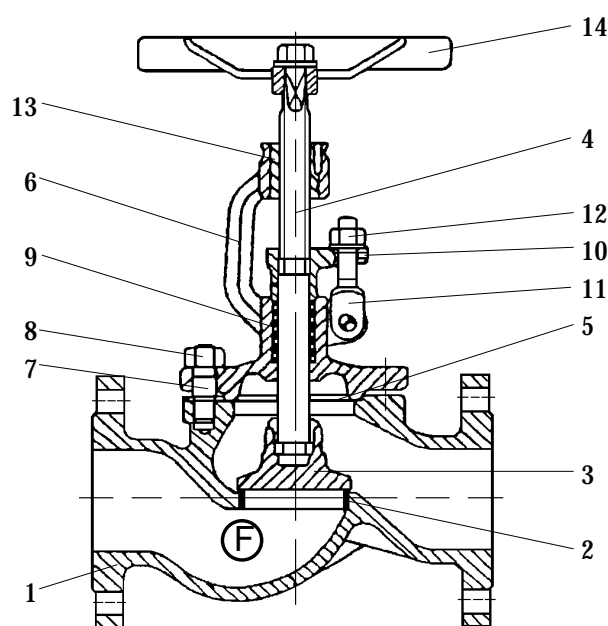
Prüfung

Die Prüfungen werden gemäß DIN EN 12266 durchgeführt.

Festigkeit des Gehäuses : Nenndruck (PN) x 1,5

Dichtheit des Sitzes : Nenndruck (PN) x 1,1

Änderungen vorbehalten!



Pos.	Benennung	Designation	Material	WNr./DIN
1	Gehäuse	body	GP240GH+N	1.0619
2	Dichtfläche	seat	X20Cr13	1.4021
3	Kegel	plug	X20Cr13	1.4021
4	Spindel	stem	X20Cr13	1.4021
5	Dichtung	gasket	Graphit	/
6	Bügel	yoke	GP240GH+N	1.0619
7	Stiftschraube	stud	24CrMo5	1.7258
8	Skt.-Mutter	hexagon nut	Ck 35	1.1138
9	Packung	packing	Graphit	/
10	Stopfbuchsbrille	gland flange	GP240GH+N	1.0619
11	Klappschraube	hinged screw	24CrMo5	1.7258
12	Skt.-Mutter	hexagon nut	Ck 35	1.1138
13	Gewindebuchse	threaded bush	GJS-400-15	0.7040
14	Handrad	handwheel	GJL-200	0.6020
15				
16				
17				
18				
19				
20				
21		- Andere Materialien auf Anfrage.		
22		- Other materials on request.		
23				

Technical Description

Globe valve in cast steel, with yoke in straightway form.

With outside rising stem with gland. Body and yoke connected with studs.

The globe valves are according to DIN 3356. From diameter 200 the flow direction is vice versa.

Area of application

For non aggressive liquids, gas and steam.

DIN EN 1092 determines the admissible operating pressure, in relation to the temperature.

Testing

The tests are carried out acc. to DIN EN 12266.

Solidity of body : nominal pressure (PN) x 1,5

Tightness of seat : nominal pressure (PN) x 1,1

Subject to change!