

Fig.033

DIN 3352/7F4

Keilrundschieber

Gate valve

aus GP240GH+N/X20Cr14

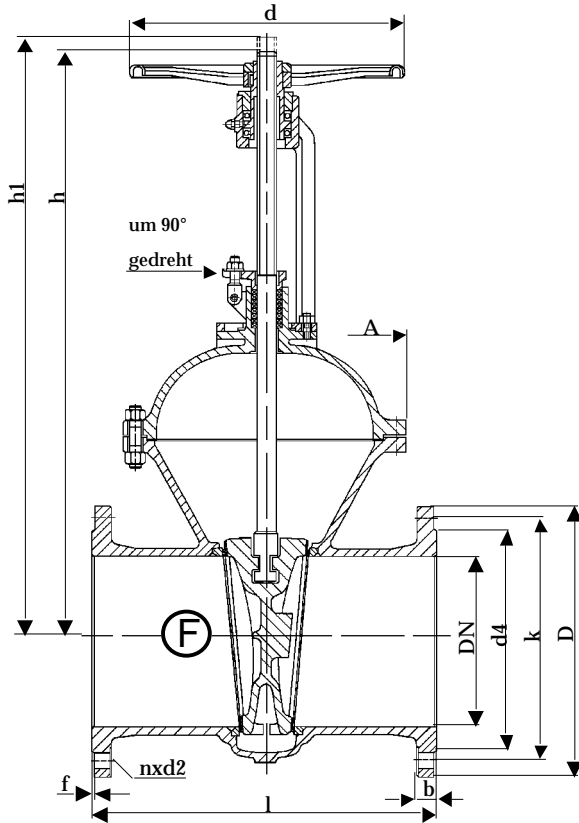
in cast steel/X20Cr14

DN 40 - 500 PN 40

DN 40 - 500 PN 40



03/2007



Baulänge nach DIN EN 558-1, Grundreihe 26
Length acc. to DIN EN 558-1, face to face series 26

Nennweite Size DN	Nenndruck nom. pressure	Anschlußflansch flange	zulässige Betriebstemperatur max. working temperature	zulässige Betriebsdrücke (bar) bei °C max. working pressure (bar) to °C					
				neutr. Flüssigkeiten bis neutr. liquids up to			neutr. Gase bis neutr. gases up to		
40 - 500	PN 40	DIN EN 1092 Form B1 PN 40	- 10 °C bis/up to 400 °C * nur für Medien, die ihren Umfang bei Minustemperaturen nicht vergrößern	200°C	300°C	400°C	200°C	300°C	400°C
				35	28	21	35	28	21

DN	D	k	d4	d	l	h	h1	A	n	d2	b	f	Sp Ø	Nm	Zeta	U / Hub	kg
40	150	110	88	200	240	300	360	160	4	18	18	3	18x4	28	0,26	14,5	17,0
50	165	125	102	200	250	340	395	180	4	18	20	3	20x4	31	0,26	15	22,5
65	185	145	122	225	290	410	490	205	8	18	22	3	24x5	67	0,25	16	33,0
80	200	160	138	225	310	415	515	215	8	18	24	3	24x5	79	0,25	21	36,0
100	235	190	162	250	350	485	610	255	8	22	24	3	26x5	107	0,24	24,5	53,5
125	270	220	188	360	400	590	730	290	8	26	26	3	26x5	150	0,22	29,5	77,5
150	300	250	218	400	450	670	840	325	8	26	28	3	28x5	200	0,20	33,5	103,0
200	375	320	285	400	550	815	1030	400	12	30	34	3	32x6	225	0,18	36,5	172,5
250	450	385	345	500	650	965	1235	460	12	33	38	3	36x6	250	0,17	45,5	284,5
300	515	450	410	500	750	1155	1380	550	16	33	42	4	44x7	250	0,17	45	444,0
350	580	510	465	560	850	1244	1607	630	16	36	46	4	44x7	270	0,15	52	700,0
400	660	585	535	630	950	1417	1837	710	16	39	50	4	50x8	295	0,14	52,5	910,0
500	755	670	615	710	1150	1719	2239	790	20	42	52	4	60x9	315	0,13	57,5	1.448,0

Technische Beschreibung

Die Schieber sind in Bügelausführung mit Flanschanschluß und mit vollem Durchgang im ganzen Nennweitenbereich ausgeführt. Die Gehäuse sind mit Keilführung ausgestattet. Die Keile der Schieber sind elastisch. Die Spindel ist steigend. Die Schieber sind mit einer Rückdichtung versehen.

Verwendungsbereich

Für nicht aggressive Flüssigkeiten, Gas und Dampf.

Die DIN EN 1092 bestimmt den zulässigen Betriebsdruck, in Bezug auf die Temperatur.

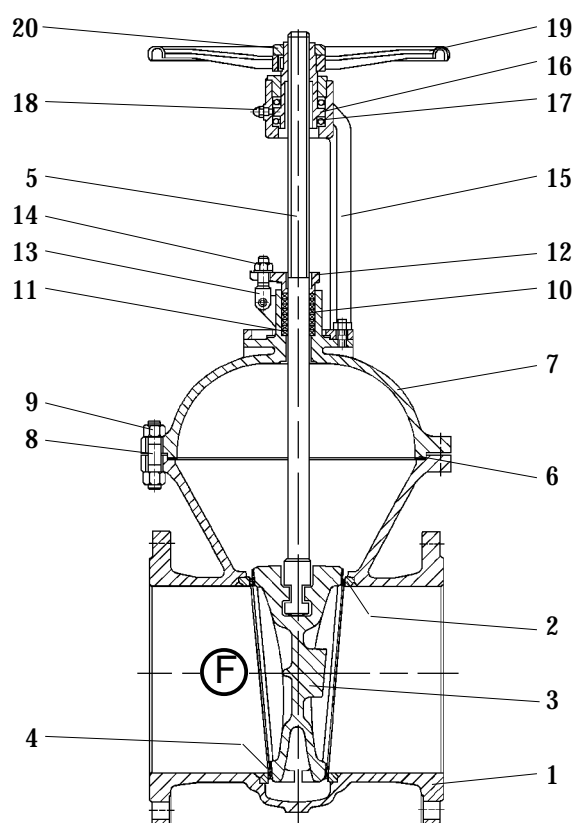
Prüfung

Die Prüfungen werden gemäß DIN EN 12266 durchgeführt.

Festigkeit des Gehäuses : Nenndruck (PN) x 1,5

Dichtheit des Sitzes : Nenndruck (PN) x 1,1

Änderungen vorbehalten!



Pos.	Benennung	Designation	Material	WNr./DIN
1	Gehäuse	body	GP240GH+N	1.0619
2	Dichtfläche Gehäuse	body seat	X20Cr14	1.4027
3	Keil	wedge	GP240GH+N	1.0619
4	Dichtfläche Keil	wedge seat	X20Cr14	1.4027
5	Spindel	stem	X20Cr13	1.4021
6	Dichtung	gasket	Graphit/Metall	/
7	Haube	bonnet	GP240GH+N	1.0619
8	Gewindebolzen	stud bolt	24CrMo5	1.7258
9	Skt.-Mutter	hexagon nut	Ck 35	1.1138
10	Packung	packing	Graphit	/
11	Grundring	ground ring	Graphit/Metall	/
12	Stopfbuchsbrille	gland flange	GP240GH+N	1.0619
13	Klappschraube	hinged screw	24CrMo5	1.7258
14	Skt.-Mutter	hexagon nut	Ck 35	1.1138
15	Bügelauflauf	yoke	GP240GH+N	1.0619
16	Gewindebuchse	threaded bush	GJS-400-15	0.7040
17	Nadellager	needle bearing	ab DN 150	/
18	Schmiernippel	lubricating nipple	/	3404
19	Handrad	handwheel	GJS-400-15	0.7040
20	Skt.-Mutter	hexagon nut	C 35	1.0501
21				
22		- Andere Materialien auf Anfrage.		
23		- Other materials on request.		

Technical Description

The gate valves are executed in bonnet design with flange connection and with full passage in the whole nominal diameter area. The bodies are made with wedge guide. The wedges of the gate valves are elastically. The stem is rising. The gate valves are fitted with a back-sealing.

Area of application

For non aggressive liquids, gas and steam.

DIN EN 1092 determines the admissible operating pressure, in relation to the temperature.

Testing

The tests are carried out acc. to DIN EN 12266.

Solidity of body : nominal pressure (PN) x 1,5

Tightness of seat : nominal pressure (PN) x 1,1

Subject to change!