

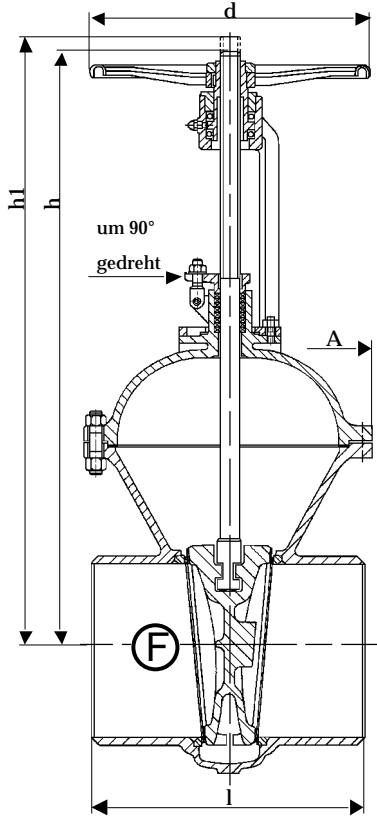
Fig.032/SE

Keilrundschieber
aus GS-C25N/X20Cr14
mit Schweißenden
DN 65 - 200 PN 25

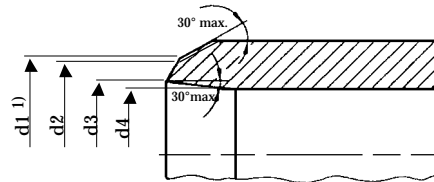
DIN 3352/7D4
Gate valve
in cast steel/X20Cr14
with welding ends
DN 65 - 200 PN 25



03/2007



Darstellung Schweißende nach DIN 3239 Form D



1) d1 ist die maximal zulässige Vergrößerung des Außendurchmessers; sie gilt im Allgemeinen für Stahlguß

Baulänge nach DIN EN 558-1, Grundreihe 15
 Length acc. to DIN EN 558-1, face to face series 15

Nennweite Size DN	Nenndruck nom. pressure	Anschlußflansch flange	zulässige Betriebstemperatur max. working temperature	zulässige Betriebsdrücke (bar) bei °C max. working pressure (bar) to °C					
				neutr. Flüssigkeiten bis neutr. liquids up to			neutr. Gase bis neutr. gases up to		
65 - 200	PN 25	DIN 3239 PN 25	- 10 °C bis/up to 400 °C * nur für Medien, die ihren Umfang bei Minustemperaturen nicht vergrößern	200°C	300°C	400°C	200°C	300°C	400°C
				22	17	13	22	17	13

DN	d1	d2	d3	d4	d	l	h	h1	A	Sp Ø	Nm	Zeta	U / Hub	kg
65	83	77	70	65	225	270	410	490	205	24x5	42	0,24	16,5	21,0
80	96	90	82	80	225	280	415	515	215	24x5	49	0,22	19,5	28,0
100	121	115	106	100	250	300	485	610	255	26x5	71	0,20	24,5	39,0
125	147	141	131	125	360	325	590	730	290	26x5	113	0,17	28,5	64,0
150	176	170	159	150	400	350	670	840	325	28x5	174	0,16	34,5	82,0
200	228	222	207	200	400	400	810	1030	375	32x6	225	0,15	37,5	121,0

Technische Beschreibung

Fig.032/SE

Keilrundschieber aus Stahlguß mit elastischem Keil und abgegossenen Führungsleisten, mit außenliegender, steigender Spindel. Die Schieber sind mit einer Rückdichtung versehen. Die Schieber entsprechen der Norm DIN 3352/7D4.

Verwendungsbereich

Für nicht aggressive Flüssigkeiten, Gas und Dampf.

Die DIN EN 1092 bestimmt den zulässigen Betriebsdruck, in Bezug auf die Temperatur.

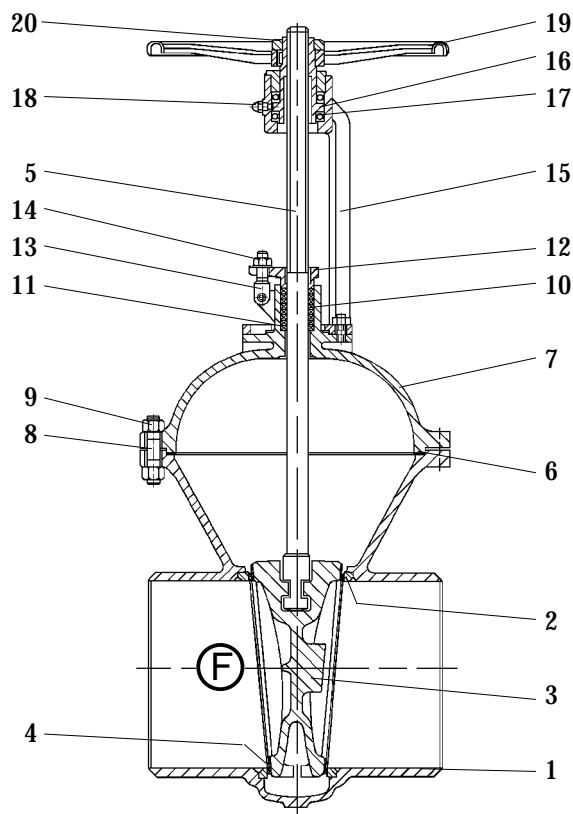
Prüfung

Die Prüfungen werden gemäß DIN EN 12266 durchgeführt.

Festigkeit des Gehäuses : Nenndruck (PN) x 1,5

Dichtheit des Sitzes : Nenndruck (PN) x 1,1

Änderungen vorbehalten!



Pos.	Benennung	Designation	Material	WNr./DIN
1	Gehäuse	body	GS-C25N	1.0619
2	Dichtfläche Gehäuse	body seat	X20Cr14	1.4027
3	Keil	wedge	GS-C25N	1.0619
4	Dichtfläche Keil	wedge seat	X20Cr14	1.4027
5	Spindel	stem	X20Cr13	1.4021
6	Dichtung	gasket	Graphit/Metall	/
7	Haube	bonnet	GS-C25N	1.0619
8	Gewindebolzen	stud bolt	24CrMo5	1.7258
9	Skt.-Mutter	hexagon nut	Ck 35	1.1138
10	Packung	packing	Graphit	/
11	Grundring	ground ring	Graphit/Metall	/
12	Stopfbuchsbrille	gland flange	GS-C25N	1.0619
13	Klappschraube	hinged screw	24CrMo5	1.7258
14	Skt.-Mutter	hexagon nut	Ck 35	1.1138
15	Bügelauflsatz	yoke	GS-C25N	1.0619
16	Gewindebuchse	threaded bush	GGG-40	0.7040
17	Nadellager	needle bearing	ab DN 150	/
18	Schmiemippel	lubricating nipple	/	3404
19	Handrad	handwheel	GGG-40	0.7040
20	Skt.-Mutter	hexagon nut	C 35	1.0501
21				
22		- Andere Materialien auf Anfrage.		
23		- Other materials on request.		

Technical Description

Gate valve, round body in cast steel with elastically wedge and casted guide strips, with outside rising stem. The gate valves are fitted with a back-sealing. The gate valves are according to DIN 3352/7D4.

Area of application

For non aggressive liquids, gas and steam.

DIN EN 1092 determines the admissible operating pressure, in relation to the temperature.

Testing

The tests are carried out acc. to DIN EN 12266.

Solidity of body : nominal pressure (PN) x 1,5

Tightness of seat : nominal pressure (PN) x 1,1

Subject to change!