

Fig.076/2

DIN 3352/10A2

Keilrundschieber

Gate valve

aus 1.4408

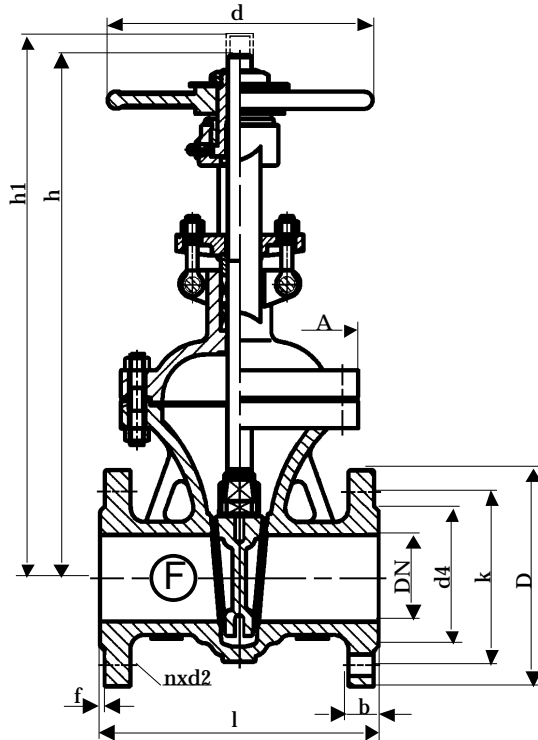
in stainless steel

DN 80 - 150 PN 25

DN 80 - 150 PN 25



03/2008



Baulänge nach DIN EN 558-1, Grundreihe 15
Length acc. to DIN EN 558-1, face to face series 15

Nennweite Size DN	Nenndruck nom. pressure	Anschlußflansch flange	zulässige Betriebstemperatur max. working temperature	zulässige Betriebsdrücke (bar) bei °C max. working pressure (bar) to °C					
				neutr. Flüssigkeiten bis neutr. liquids up to			neutr. Gase bis neutr. gases up to		
80 - 150	PN 25	DIN EN 1092-1 Form B1 PN 25	- 60 °C bis/up to 300 °C * nur für Medien, die ihren Umfang bei Minustemperaturen nicht vergrößern	100°C	200°C	300°C	100°C	200°C	300°C
				20	15,5	13	20	15,5	13

DN	D	k	d4	d	l	h	h1	A	n	d2	b	f	Sp Ø	U / Hub	kg
80	200	160	138	250	280	430	530	195	8	18	24	3	22x5	17	35,0
100	235	190	162	280	300	480	590	225	8	22	26	3	26x5	22	49,0
150	300	250	218	300	350	610	770	295	8	26	28	3	28x5	31	93,0

Technische Beschreibung

Fig.076/2

Keilrundschieber aus Edelstahl mit elastischem Keil und abgegossenen Führungsleisten, mit außenliegender, steigender Spindel. Die Dichtflächen im Gehäuse und auf dem Keil sind aus Grundmaterial. Die Schieber entsprechen der Norm DIN 3352/10A2.

Verwendungsbereich

Für aggressive Flüssigkeiten, Gas und Dampf.

Die DIN EN 1092 bestimmt den zulässigen Betriebsdruck, in Bezug auf die Temperatur.

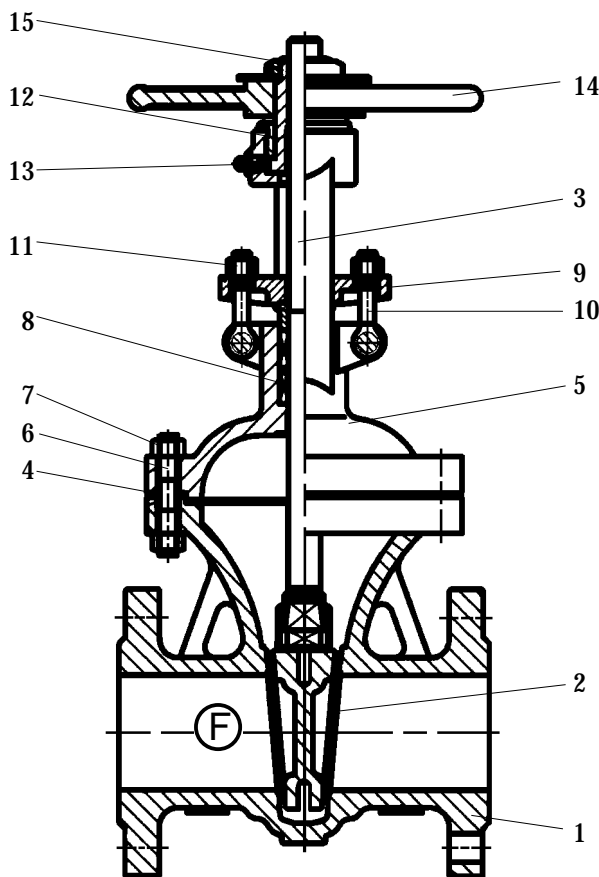
Prüfung

Die Prüfungen werden gemäß DIN EN 12266 durchgeführt.

Festigkeit des Gehäuses : Nenndruck (PN) x 1,5

Dichtheit des Sitzes : Nenndruck (PN) x 1,1

Änderungen vorbehalten!



Pos.	Benennung	Designation	Material	W.Nr./DIN
1	Gehäuse	body	GX5CrNiMo 19112	1.4408
2	Keil	wedge	GX5CrNiMo 19112	1.4408
3	Spindel	stem	X5CrNiMo 17122	1.4401
4	Dichtung	gasket	Graphit/Metall	/
5	Haube	bonnet	GX5CrNiMo 19112	1.4408
6	Gewindebolzen	stud bolt	A4	976
7	Skt.-Mutter	hexagon nut	A4	934
8	Packung	packing	Graphit	/
9	Stopfbuchsbrille	gland flange	GX5CrNiMo 19112	1.4408
10	Klappschraube	hinged screw	A4	/
11	Skt.-Mutter	hexagon nut	A4	934
12	Gewindebuchse	threaded bush	GJS-400-15	0.7040
13	Schmiernippel	lubricating nipple	/	3404
14	Handrad	handwheel	GJS-400-15	0.7040
15	Skt.-Mutter	hexagon nut	X6CrNiTi 1810	1.4541
16				
17				
18				
19				
20				
21		- Andere Materialien auf Anfrage.		
22		- Other materials on request.		
23				

Technical Description

Gate valve, round body in stainless steel with elastically wedge and casted guide strips, with outside rising stem. Body and wedge seats are made of ground material.

The gate valves are according to DIN 3352/10A2.

Area of application

For aggressive liquids, gas and steam.

DIN EN 1092 determines the admissible operating pressure, in relation to the temperature.

Testing

The tests are carried out acc. to DIN EN 12266.

Solidity of body : nominal pressure (PN) x 1,5

Tightness of seat : nominal pressure (PN) x 1,1

Subject to change!