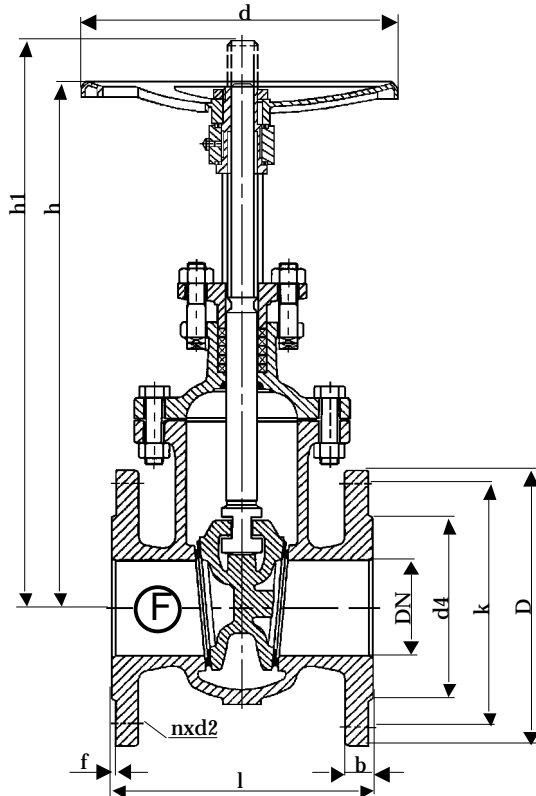


**Fig.070****DIN 3352****Keilflachschieber****Gate valve****aus 1.4408****in stainless steel****DN 50 - 150 PN 16****DN 50 - 150 PN 16**

04/2007



Baulänge nach DIN EN 558-1, Grundreihe 14  
Length acc. to DIN EN 558-1, face to face series 14

Nennweite Size DN	Nenndruck nom. pressure	Anschlußflansch flange	zulässige Betriebstemperatur max. working temperature	zulässige Betriebsdrücke (bar) bei °C max. working pressure (bar) to °C					
				neutr. Flüssigkeiten bis neutr. liquids up to			neutr. Gase bis neutr. gases up to		
50 - 150	PN 16	DIN EN 1092-1 Form B1 PN 16	- 60 °C bis/up to 300 °C  * nur für Medien, die ihren Umfang bei Minustemperaturen nicht vergrößern	100°C	200°C	300°C	100°C	200°C	300°C
				13	10	8,5	13	10	8,5

DN	D	k	d4	d	l	h	h1	n	d2	b	f	Sp Ø	Nm	U / Hub	kg
50	165	125	102	160	150	325	390	4	18	16	3	18x4	50	16,5	16,0
65	185	145	122	200	170	375	455	4	18	16	3	20x4	60	20	20,0
80	200	160	138	200	180	420	520	8	18	18	3	22x5	80	20,5	28,0
100	220	180	158	200	190	470	580	8	18	18	3	22x5	100	23	33,0
125	250	210	188	250	200	535	680	8	18	20	3	26x5	120	28,5	47,5
150	285	240	212	315	210	600	760	8	22	20	3	28x5	140	34,5	63,5

**Fig.070**

**DIN 3352**

**Keilflachschieber**

**Gate valve**

**aus 1.4408**

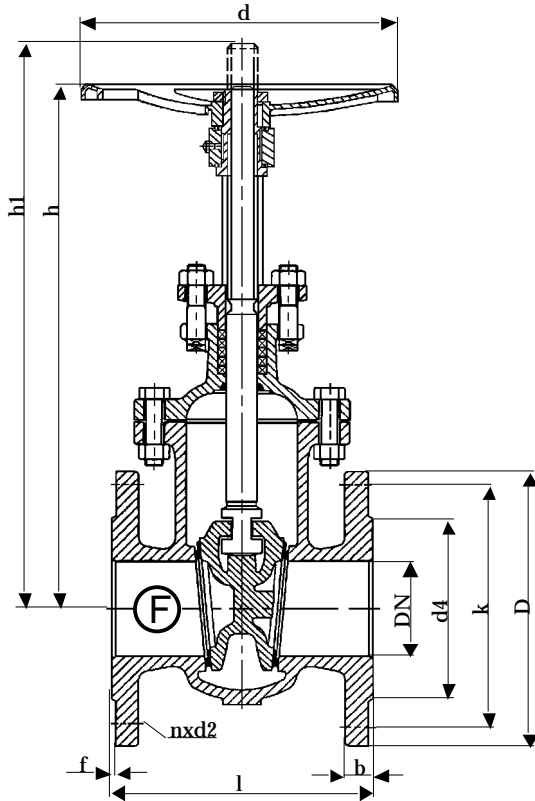
**in stainless steel**

**DN 200 - 300 PN 10**

**DN 200 - 300 PN 10**



04/2007



Baulänge nach DIN EN 558-1, Grundreihe 14  
Length acc. to DIN EN 558-1, face to face series 14

Nennweite Size DN	Nenndruck nom. pressure	Anschlußflansch flange	zulässige Betriebstemperatur max. working temperature	zulässige Betriebsdrücke (bar) bei °C max. working pressure (bar) to °C					
				neutr. Flüssigkeiten bis neutr. liquids up to			neutr. Gase bis neutr. gases up to		
200 - 300	PN 10	DIN EN 1092-1 Form B1 PN 10	- 60 °C bis/up to 300 °C  * nur für Medien, die ihren Umfang bei Minustemperaturen nicht vergrößern	100°C	200°C	300°C	100°C	200°C	300°C
				7,8	5	3,4	7,8	5	3,4

DN	D	k	d4	d	l	h	h1	n	d2	b	f	Sp Ø	Nm	U / Hub	kg
200	340	295	268	315	230	710	930	8	22	22	3	28x5	160	44,5	91,0
250	395	350	320	400	250	850	1130	12	22	24	3	32x6	180	45,5	131,5
300	445	400	370	500	270	990	1320	12	22	26	4	36x6	200	52,5	176,0

## Technische Beschreibung

Fig.070

Keilflachschieber aus Edelstahl mit elastischem Keil und abgegossenen Führungsleisten, mit außenliegender, steigender Spindel. Die Dichtflächen im Gehäuse und auf dem Keil sind aus Grundmaterial. Die Schieber entsprechen der Norm DIN 3352.

## Verwendungsbereich

Für aggressive Flüssigkeiten, Gas und Dampf.

Die DIN EN 1092 bestimmt den zulässigen Betriebsdruck, in Bezug auf die Temperatur.

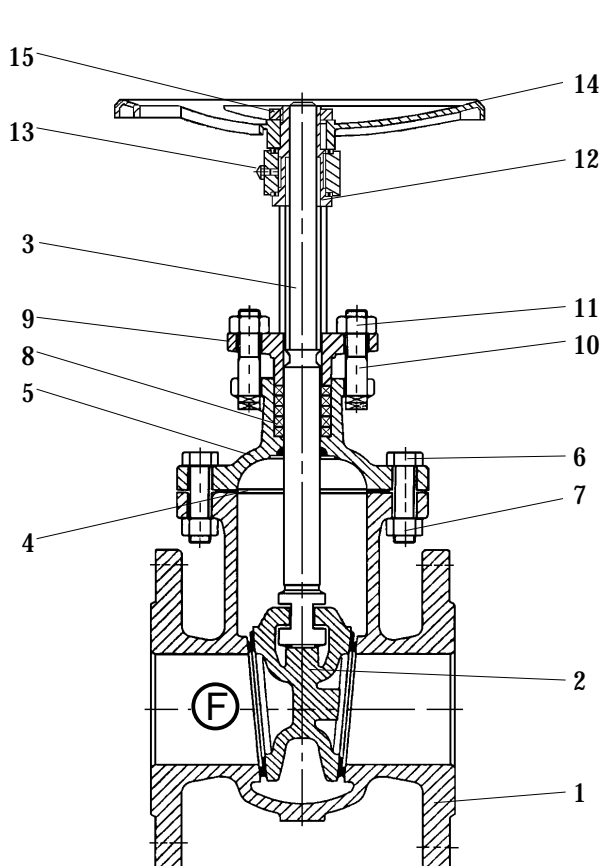
## Prüfung

Die Prüfungen werden gemäß DIN EN 12266 durchgeführt.

Festigkeit des Gehäuses : Nenndruck (PN) x 1,5

Dichtheit des Sitzes : Nenndruck (PN) x 1,1

Änderungen vorbehalten!



Pos.	Benennung	Designation	Material	WNr./DIN
1	Gehäuse	body	GX5CrNiMo 19112	1.4408
2	Keil	wedge	GX5CrNiMo 19112	1.4408
3	Spindel	stem	X6CrNiMoTi 17122	1.4571
4	Dichtung	gasket	Graphit/Metall	/
5	Haube	bonnet	GX5CrNiMo 19112	1.4408
6	Skt.-Schraube	hexagon screw	A4	933
7	Skt.-Mutter	hexagon nut	A4	934
8	Packung	packing	Graphit	/
9	Stopfbuchsbrille	gland flange	GX5CrNiMo 19112	1.4408
10	Hammerschraube	t-head bolt	A4	/
11	Skt.-Mutter	hexagon nut	A4	934
12	Gewindebuche	threaded bush	GJS-400-15	0.7040
13	Schmiermippel	lubricating nipple	/	3404
14	Handrad	handwheel	GJS-400-15	0.7040
15	Skt.-Mutter	hexagon nut	X6CrNiTi 1810	1.4541
16				
17				
18				
19				
20				
21		- Andere Materialien auf Anfrage.		
22		- Other materials on request.		
23				

## Technical Description

Gate valve, flat body in stainless steel with elastically wedge and casted guide strips, with outside rising stem. Body and wedge seats are made of ground material.

The gate valves are according to DIN 3352.

## Area of application

For aggressive liquids, gas and steam.

DIN EN 1092 determines the admissible operating pressure, in relation to the temperature.

## Testing

The tests are carried out acc. to DIN EN 12266.

Solidity of body : nominal pressure (PN) x 1,5

Tightness of seat : nominal pressure (PN) x 1,1

Subject to change!