

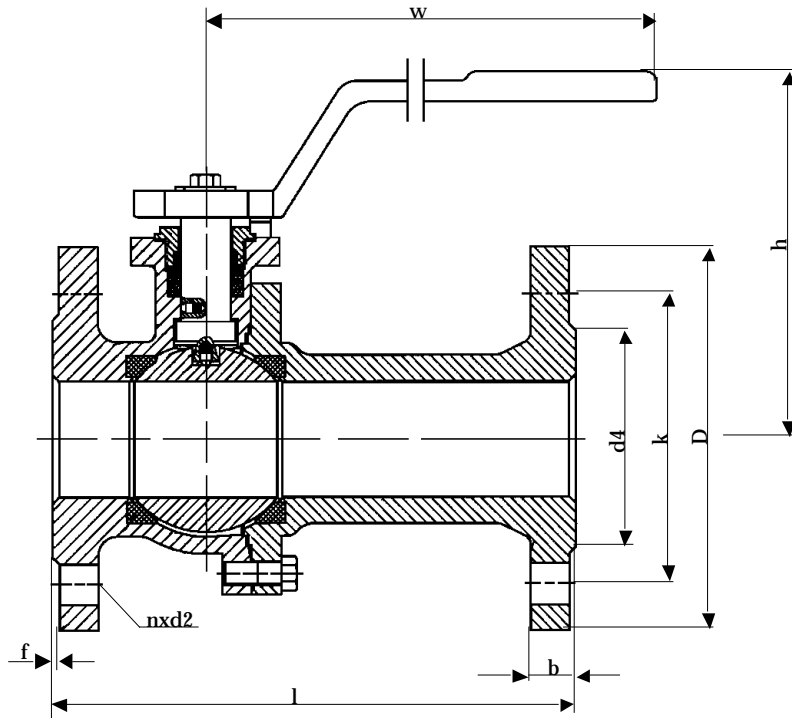
Fig.752

Kugelhahn
aus GP240GH+N
DN 65 - 100 PN 16

Ball valves
in cast steel
DN 65 - 100 PN 16



01/2007



Baulänge nach DIN EN 558-1, Grundreihe 28
 Length acc. to DIN EN 558-1, face to face series 28

| Nennweite Size DN | Nenndruck nom. pressure | Anschlußflansch flange | zulässige Betriebstemperatur max.working temperature | zulässige Betriebsdrücke (bar) bei °C max.working pressure (bar) to °C | | | | | |
|----------------------|----------------------------|-----------------------------------|--|---|-------|-------|---------------------------------------|-------|-------|
| | | | | neutr. Flüssigkeiten bis neutr. liquids up to | | | neutr. Gase bis neutr. gases up to | | |
| 65 - 100 | PN 16 | DIN EN 1092-1 Form B1 PN 16 | - 10 °C bis/up to 200 °C * nur für Medien, die ihren Umfang bei Minustemperaturen nicht vergrößern | 0°C | 150°C | 200°C | 0°C | 150°C | 200°C |
| | | | | 16 | 15 | 14 | 16 | 15 | 14 |

| DN | D | k | d4 | l | h | w | n | d2 | b | f | kg |
|-----|-----|-----|-----|-----|-----|-----|---|----|----|---|------|
| 65 | 185 | 145 | 122 | 290 | 150 | 270 | 4 | 18 | 20 | 3 | 16,0 |
| 80 | 200 | 160 | 138 | 310 | 203 | 328 | 8 | 18 | 22 | 3 | 22,5 |
| 100 | 220 | 180 | 158 | 350 | 220 | 328 | 8 | 18 | 24 | 3 | 30,5 |
| | | | | | | | | | | | |
| | | | | | | | | | | | |

Technische Beschreibung

Wegen ihrer einfachen Konstruktion lassen sich die Kugelhähne durch Drehen des Hebels um 90°, schnell öffnen und schliessen.

Verwendungsbereich

Für nicht aggressive Flüssigkeiten, Gas und Dampf.

Die DIN EN 1092 bestimmt den zulässigen Betriebsdruck, in Bezug auf die Temperatur.

Prüfung

Die Prüfungen werden gemäß DIN EN 12266 durchgeführt.

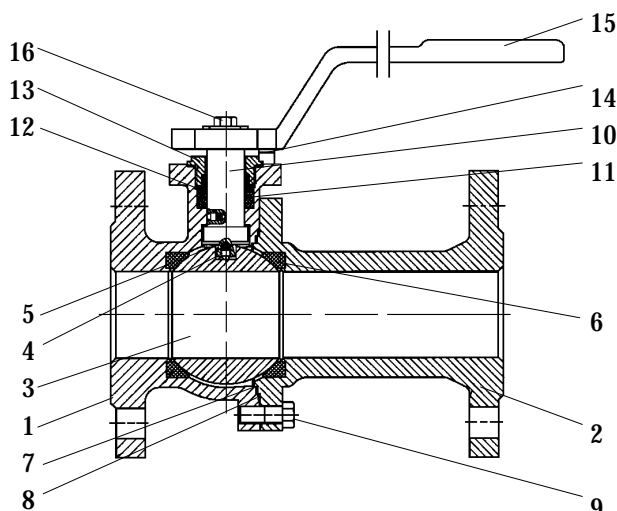
Festigkeit des Gehäuses : Nenndruck (PN) x 1,5

Dichtheit des Sitzes : 6 bar, Luft

Änderungen vorbehalten!

- Anbauflansch für Antriebe nach DIN ISO 5211
- Doppelte Packung und Dichtung: PTFE und Graphit
- Antistatische Ausführung: BS 5351

- Ausblassichere Schaltwelle
- Tellerfedervorgespannte Packung
- Fire Safe: API 607



| Pos. | Benennung | Designation | Material | WNr./DIN |
|------|-------------------|-----------------------------------|----------------|----------|
| 1 | Gehäuse | body | GP240GH+N | 1.0619 |
| 2 | Gehäuseteil | body part | GP240GH+N | 1.0619 |
| 3 | Kugel | ball | X5CrNi 1810 | 1.4301 |
| 4 | Stift | pin | X5CrNiMo 17122 | 1.4401 |
| 5 | Feder | spring | Monel 400 | 2.4360 |
| 6 | Dichtschale | seat | PTFE+25% Glas | / |
| 7 | Gehäusedichtung | body gasket | PTFE | / |
| 8 | Gehäusedichtung | body gasket | Graphit | / |
| 9 | Skt.-Schraube | hexagon screw | 42CrMo 4 | 1.7225 |
| 10 | Schaltwelle | shaft | 17-4 PH | 1.4542 |
| 11 | Stopfbuchspackung | packing | PTFE | / |
| 12 | Tellerfeder | spring washer | 17-7 PH | 1.4564 |
| 13 | Stopfbuchsmutter | stuffing box nut | C 45 | 1.0503 |
| 14 | Inbusschraube | hex.socket screw | X5CrNi 1810 | 1.4301 |
| 15 | Handhebel | lever | GGG-40 | 0.7040 |
| 16 | Skt.-Schraube | hexagon screw | C 35 | 1.0501 |
| 17 | | | | |
| 18 | | - Andere Materialien auf Anfrage. | | |
| 19 | | - Other materials on request. | | |

- Actuator mounting pad to DIN ISO 5211
- Double packing and body-seal: PTFE and graphite
- Antistatic device: BS 5351

- Blowout-proof stem
- Spring washer for live loading
- Fire Safe: API 607

Technical Description

Due to the plain structure of the ball valves the opening and closing are performed quickly by turning the handle for 90°.

Area of application

For non aggressive liquids, gas and steam.

DIN EN 1092 determines the admissible operating pressure, in relation to the temperature.

Testing

The tests are carried out acc. to DIN EN 12266.

Solidity of body : nominal pressure (PN) x 1,5

Tightness of seat : 6 bar, air

Subject to change!