

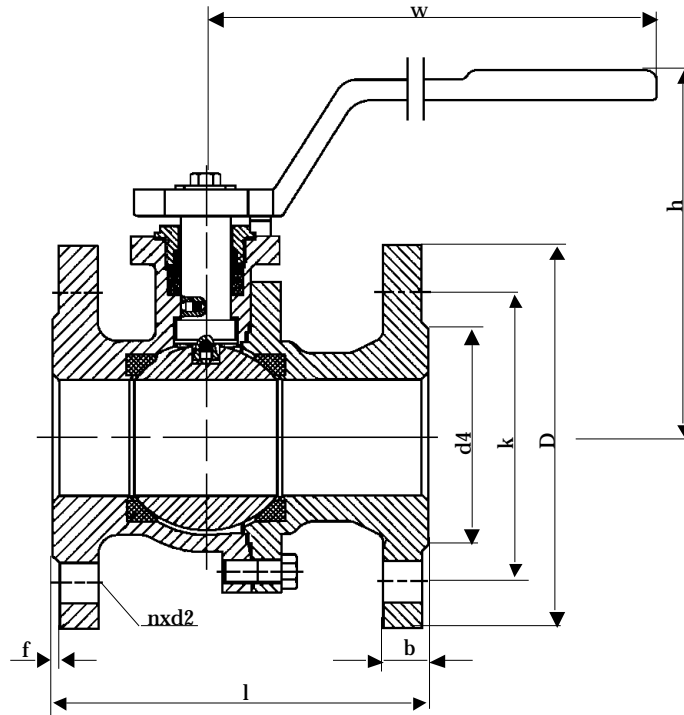
Fig.764

**Kugelhahn
aus 1.4408
DN 15 - 150 PN 40**

**Ball valves
in stainless steel
DN 15 - 150 PN 40**



01/2007



Baulänge nach DIN EN 558-1, Grundreihe 27
Length acc. to DIN EN 558-1, face to face series 27

Nennweite Size DN	Nenndruck nom. pressure	Anschlußflansch flange	zulässige Betriebstemperatur max. working temperature	zulässige Betriebsdrücke (bar) bei °C max. working pressure (bar) to °C					
				neutr. Flüssigkeiten bis neutr. liquids up to			neutr. Gase bis neutr. gases up to		
15 - 150	PN 40	DIN EN 1092-1 Form B1 PN 40	- 60 °C bis/up to 200 °C * nur für Medien, die ihren Umfang bei Minustemperaturen nicht vergrößern	0°C	150°C	200°C	0°C	150°C	200°C
				40	30	27	40	30	27

DN	D	k	d4	l	h	w	n	d2	b	f	kg
15	95	65	45	115	108	182	4	14	16	2	2,5
20	105	75	58	120	119	220	4	14	18	2	4,0
25	115	85	68	125	122	220	4	14	18	2	5,0
32	140	100	78	130	142	270	4	18	18	2	8,5
40	150	110	88	140	142	270	4	18	18	3	9,0
50	165	125	102	150	150	270	4	18	20	3	12,5
65	185	145	122	170	150	270	8	18	20	3	16,0
80	200	160	138	180	203	328	8	18	22	3	22,5
100	235	190	162	190	220	328	8	22	24	3	30,5
125	270	220	188	325	240	550	8	26	26	3	56,0
150	300	250	218	350	270	550	8	26	26	3	69,0

Technische Beschreibung

Wegen ihrer einfachen Konstruktion lassen sich die Kugelhähne durch Drehen des Hebels um 90°, schnell öffnen und schliessen.

Verwendungsbereich

Für aggressive Flüssigkeiten, Gas und Dampf.

Die DIN EN 1092 bestimmt den zulässigen Betriebsdruck, in Bezug auf die Temperatur.

Prüfung

Die Prüfungen werden gemäß DIN EN 12266 durchgeführt.

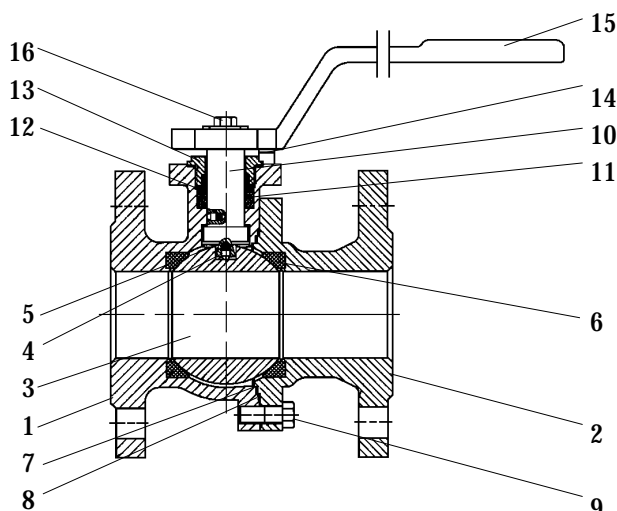
Festigkeit des Gehäuses : Nenndruck (PN) x 1,5

Dichtheit des Sitzes : 6 bar, Luft

Änderungen vorbehalten!

- Anbauflansch für Antriebe nach DIN ISO 5211
- Doppelte Packung und Dichtung: PTFE und Graphit
- Antistatische Ausführung: BS 5351

- Ausblassichere Schaltwelle
- Tellerfedervorgespannte Packung
- Fire Safe: API 607



Pos.	Benennung	Designation	Material	WNr./DIN
1	Gehäuse	body	GX5CrNiMo 19112	1.4408
2	Gehäuseteil	body part	GX5CrNiMo 19112	1.4408
3	Kugel	ball	X6CrNiMoTi 17122	1.4571
4	Stift	pin	X5CrNiMo 17122	1.4401
5	Feder	spring	Monel 400	2.4360
6	Dichtschale	seat	PTFE+25% Glas	/
7	Gehäusedichtung	body gasket	PTFE	/
8	Gehäusedichtung	body gasket	Graphit	/
9	Skt.-Schraube	hexagon screw	A4-70	912
10	Schaltwelle	shaft	17-4 PH	1.4542
11	Stopfbuchspackung	packing	PTFE	/
12	Tellerfeder	spring washer	17-7 PH	1.4564
13	Stopfbuchsmutter	stuffing box nut	X5CrNiMo 17122	1.4401
14	Inbusschraube	hex.socket screw	X5CrNi 1810	1.4301
15	Handhebel	lever	GGG-40	0.7040
16	Skt.-Schraube	hexagon screw	A2-70	934
17				
18		- Andere Materialien auf Anfrage.		
19		- Other materials on request.		

- Actuator mounting pad to DIN ISO 5211
- Double packing and body-seal: PTFE and graphite
- Antistatic device: BS 5351

- Blowout-proof stem
- Spring washer for live loading
- Fire Safe: API 607

Technical Description

Due to the plain structure of the ball valves the opening and closing are performed quickly by turning the handle for 90°.

Area of application

For aggressive liquids, gas and steam.

DIN EN 1092 determines the admissible operating pressure, in relation to the temperature.

Testing

The tests are carried out acc. to DIN EN 12266.

Solidity of body : nominal pressure (PN) x 1,5

Tightness of seat : 6 bar, air

Subject to change!