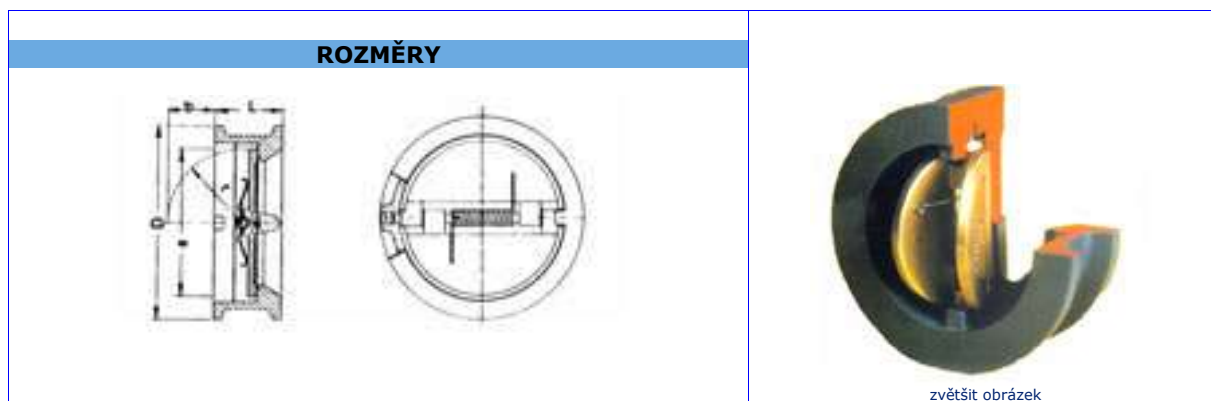


Dvoukřídlové zpětné klapky typ ABO „C“



dn (mm)	L (mm)	Ø d(mm)			a (mm)	b (mm)	r (mm)	Hmotnost(Kg)
		pn 10	pn 16	pn 25				
50	43	109	109	109	58	12	33	1,5
65	46	129	129	129	58	12	33	2,4
80	64	144	144	144	70	18	41	3,8
100	64	164	164	164	95	28	52	5
125	70	194	194	194	128	33	70	6,8
150	76	220	220	220	132	35	70	8
200	89	275	275	284	192	60	104	15
250	114	330	330	341	244	81	126	27
300	114	380	380	403	295	100	153	34
350	127	440	440	460	320	108	168	53
400	140	491	491	515	380	137	195	70
450	152	541	541	-	420	152	217	100
500	152	596	596	-	480	175	247	130
600	178	698	698	-	585	222	299	180
700	229	808	808	-	690	250	352	260
800	241	915	915	-	780	290	395	340
900	241	1015	1015	-	850	332	445	520
1000	300	1126	1126	-	940	332	483	760
1200	350	1344	1344	-	1150	442	601	1200

MATERIÁL - KONSTRUKCE

materiál tělesa	připojení mezi příruby PN	dn (mm)
Tvárná litina GGG40	10	450-600

SOUČÁST	Materiál pro PN 10/16
Motýl	DN 50-200: AISI 304, DN 250-600: GGG40
Hřídél	nerez .ocel AISI 304
Pružina	nerez .ocel AISI 302
Těsnění	NBR/EPDM -10°C + 120°C