

## Armatury - Zpětné klapky - Série 800



### MEZIPŘÍRUBOVÉ ZPĚTNÉ KLAPKY DN 50-300, PN 16

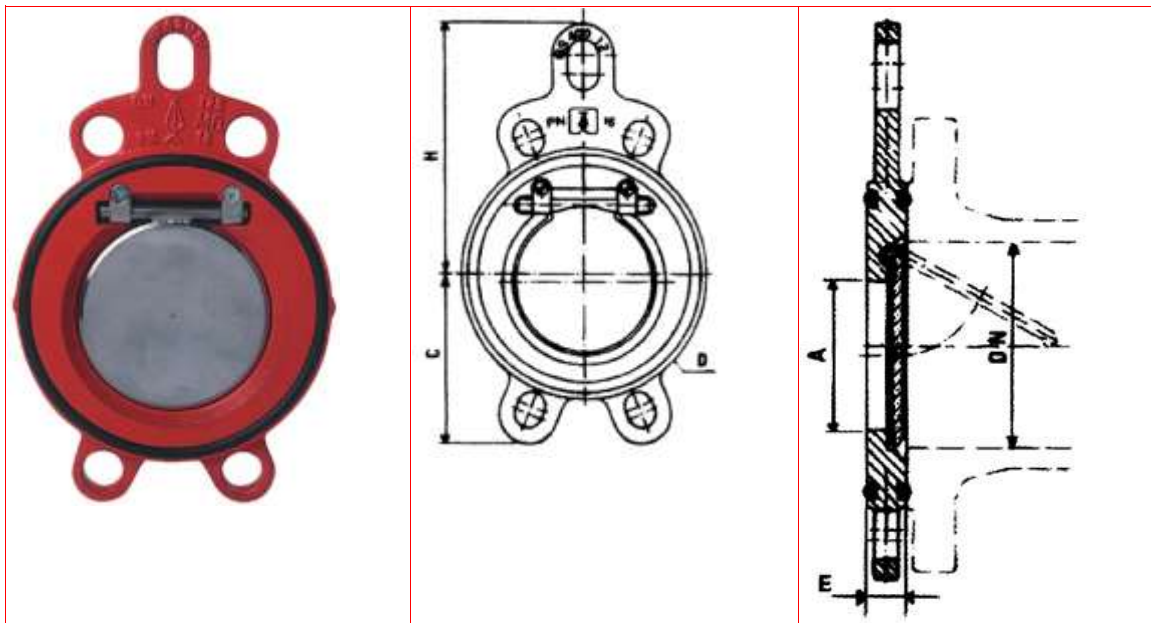
DN	50	65	80	100	125	150	200	250	300	Součást	Materiál
814 F, 824 F	o	o	o	o	o	o	o			Těleso	Tvárná litina
813 F, 823 F								o	o	Klapka	DN 50-200 nerez ocel Označení 814 F, 824 F DN 250 - 300 tvárná litina Označení 813 F, 823 F
DN	50	65	80	100	125	150	200	250	300	Těsnění	NBR - označení 813 F, 814 F EPDM - označení 823 F, 824 F
D	99	118	132	158	184	212	268	319	370	Úchytka	nerez
E	18	20	20	20	22	22	22	29	38	Šroub	ocel pozinkovaná
A	25	38	46	72	95	114	140	185	216	Těsnění příruby	Elastomer
H	125	135	143	158	170	183	215	246	284		
C	64	72	93	107	119	133	166	198	234		
Kg	1,2	1,8	2,1	2,6	3,5	4,5	6,9	12,4	22,1		

#### POUŽITÍ:

813 F, 814 F	pro dopravu uhlovodíků
823 F, 824 F	všeobecné použití

#### SPECIÁLNÍ PROVEDENÍ NA VYŽÁDÁNÍ

- speciální těsnící materiály (Viton, Silikon)
- speciální nátěr



#### PODMÍNKY UŽITÍ: TLAK A TEPLOTA

T °C	-10°	+80°	+120°	+130°	+150°	+180°	+200°	+230°
Typ								
PMA (bar)		16 b	14,4 b	13,4 b	12,8 b	11,8 b		
813 F, 814 F		[Blue bar]						
823 F, 824 F		[Blue bar]						