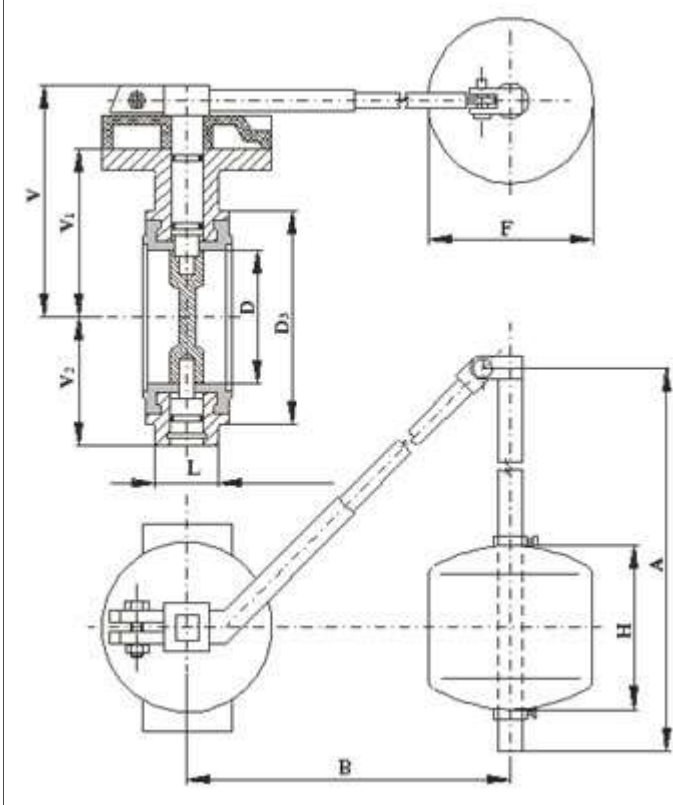


## Armatury - Uzavírací klapky - Klapka s plovákem



### POUŽITÍ

Uzavírací orgán pro samočinnou regulaci přítoku, nebo výtoku tekutiny z nádrže, dle aktuální výšky hladiny. Provozní látkou může být voda, nebo jiná neagresivní kapalina o teplotě do 100°C a maximálním tlakovém spádu 0,6Mpa.

### PŘIPOJENÍ

Stavební délka dle DIN 3202-K1. Připojovací rozměry jsou přizpůsobeny pro příruby ISO PN6, PN10, PN16.

### TECHNICKÝ

Klapka s plovákem je obousměrná armatura, talíř klapky je centricky uložen na hřídeli a čepu. Hřídel je uložena v kluzných ložiscích, dolní čep je pevně uložen v tělese. Průtok a těsnící přírub zajišťuje pryžová manžeta. Plovák uzavírá (otevívá) klapku při zvyšování (snížování) hladiny. Zdvih je omezen dorazovými šrouby.

### POPIS

### ZKOUŠENÍ

Klapka je zkoušena vodou dle ČSN 13 3060 část 2 (DIN 3230 díl 3)

### MONTÁŽ

Klapku lze montovat do vodorovného i svislého potrubí centricky mezi příruby (talíř klapky v otevřené poloze přesahuje těleso klapky). Čepy klapky musí být ve vodorovné poloze. Při montáži je nutné dbát na to, aby měl plovák vždy vertikální pohyb.

### A

### ÚDRŽBA

DN	D	L	V	h <sub>1</sub>	h <sub>2</sub>	F	H	A	B	Kg
50	96	43	230	60	146	380	300	1035	300	15
65	113	46	240	66	154	380	300	1035	300	15
80	128	46	250	88	163	380	300	1035	500	17
100	150	52	260	98	173	380	300	1035	500	18
125	184	56	270	112	193	380	385	1550	1000	23
150	212	56	280	128	205	380	385	1550	1000	24
200	268	60	300	166	234	480	525	2035	1200	35
250	320	68	350	202	270	480	525	2035	1200	47