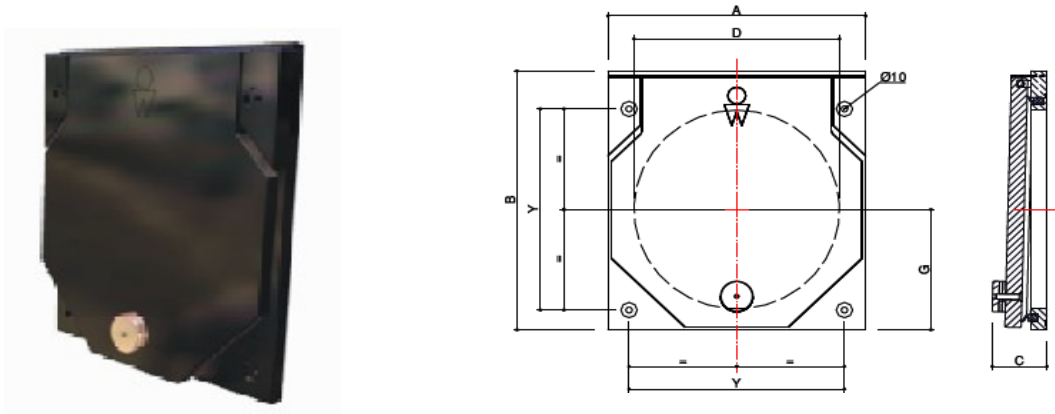


Koncová klapka plochá na stěnu typ KRK-R-O

Použití: Montáž na svislou betonovou stěnu pomocí kotevních šroubů (chemické kotvy) - jsou součástí dodávky. Koncová klapka pro povrchovou vodu, kanalizační systémy, ČOV, agresivní média.

Provozní zatížení: Standardní provedení pro max. přetlak 5 m.v.s. krátkodobě (max. 48 hod) , trvale 1,25 m.v.s. Na poptávku zákazníka se vyrábí i pro vyšší přetlaky.

Materiál: Klapka a rám stabilní HD-PE, čep a případné závaží nerez ocel AISI 316. Těsnění klapky EPDM. Prostor mezi rámem klapky a stěnou se utěšňuje EPDM směsí - je součástí dodávky. Od DN 600 má klapka navíc výztužná žebra z HD-PE.



DN	kg +/-
100	1
125	2
150	2
200	3
250	5
300	6
400	10
500	15
600	30
700	37
800	46
900	55
1000	65
1100	76
1200	88
1250	
1500	
větší	na poptávku

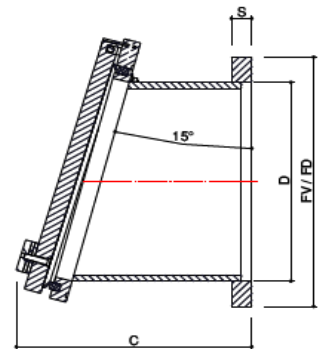
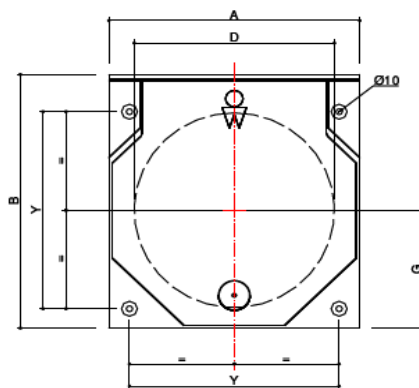
Výrobky do DN 1500 jsou většinou skladem u výrobce v Holandsku, pak dodávka do ČR 7-10 dní. Firma ALFA ARMATURA s.r.o. je zástupcem firmy KWT pro dodávky do ČR a SR.

Koncová klapka šikmá na stěnu typ KRK-R-OH

Použití: Montáž na svislou betonovou stěnu pomocí kotevních šroubů (chemické kotvy) - jsou součástí dodávky. Koncová klapka pro povrchovou vodu, kanalizační systémy, ČOV, agresivní média; Dodává se rovněž **provedení pro tlaková potrubí čerpadel (typ KPK-R-OH)** pro DN 100-1200, PN 10-standard, s nátrubkem pro od/zavzdušnění sloužící zároveň k odvzdušnění/zavzdušnění potrubí při zapnutí/vypnutí čerpadla.

Provozní zatížení: Standardní provedení pro max. přetlak 5 m.v.s. krátkodobě (max. 48 hod) , trvale 1,25 m.v.s. Na poptávku zákazníkovi se vyrábí i pro vyšší přetlaky.

Materiál: Klapka a rám stabilní HD-PE, čep a případné závaží nerez ocel AISI 316. Těsnění klapky EPDM. Prostor mezi rámem klapky a stěnou se utěšňuje EPDM směsí - je součástí dodávky. Od DN 600 má klapka navíc výztužná žebra z HD-PE.



DN	kg +/-
100	5
125	5
150	5
200	6
250	8
300	11
400	18
500	24
600	102
700	124
800	146
900	172
1000	201
1100	130
1200	262
1250	
1500	
větší	na poptávku

V objednávce je třeba uvádět požadovanou délku "c".

Výrobky nejsou skladem, vyrábí se na objednávku, termín dodávky dle velikosti DN a počtu kusů.

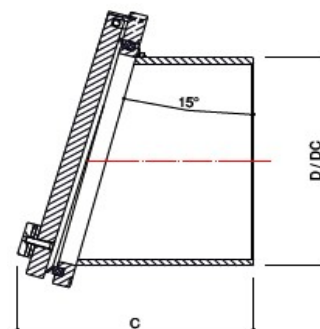
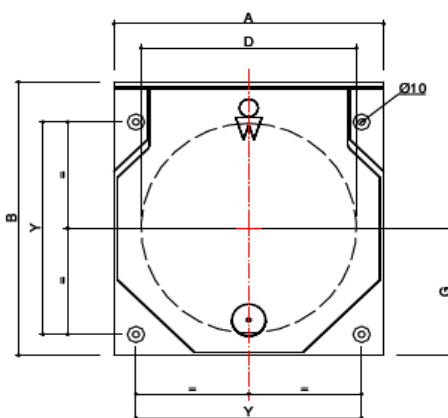
Firma ALFA ARMATURA s.r.o. je zástupcem firmy KWT pro dodávky do ČR a SR.

Koncová klapka šikmá pro PE a PVC trubky typ KRK-R-P

Použití: Montáž na PE nebo PVC trubku pomocí potrubní spojky - tato není součástí dodávky.
Koncová klapka pro povrchovou vodu, kanalizační systémy, ČOV, agresivní média;

Provozní zatížení: Standardní provedení pro max. přetlak 5 m.v.s. krátkodobě (max. 48 hod) , trvale 1,25 m.v.s.
Na poptávku zákazníka se vyrábí i pro vyšší přetlaky.

Materiál: Klapka a rám stabilní HD-PE, čep a případné závaží nerez ocel AISI 316. Těsnění klapky EPDM.
Od DN 600 má klapka výztužná žebra z HD-PE.



DN	kg +/-
100	4
125	4
150	4
200	5
250	7
300	9
400	15
500	21
600	
větší	na poptávku

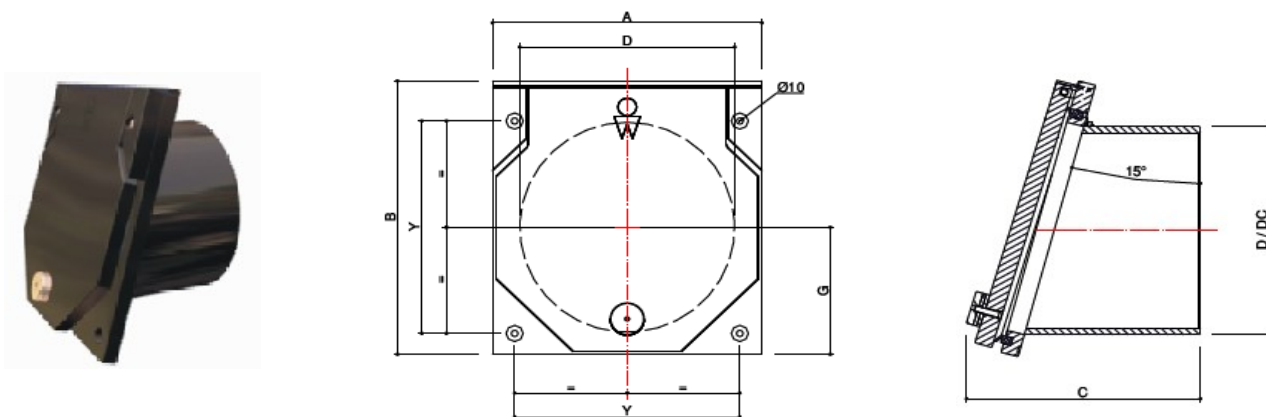
Výrobky nejsou skladem, vyrábí se na objednávku, termín dodávky dle velikosti DN a počtu kusů.
Firma ALFA ARMATURA s.r.o. je zástupcem firmy KWT pro dodávky do ČR a SR.

Koncová klapka šikmá pro betonové nebo dvouplášťové trubky typ KRK-R-BS

Použití: Montáž vsunutím (a utěsněním) kónického konce klapky D/DC do betonové nebo dvouplášťové trubky. Koncová klapka pro povrchovou vodu, kanalizační systémy, ČOV, agresivní média;

Provozní zatížení: Standardní provedení pro max. přetlak 5 m.v.s. krátkodobě (max. 48 hod) , trvale 1,25 m.v.s. Na poptávku zákazníka se vyrábí i pro vyšší přetlaky.

Materiál: Klapka a rám stabilní HD-PE, čep a případné závaží nerez ocel AISI 316. Těsnění klapky EPDM. Od DN 600 má klapka navíc výztužná žebra z HD-PE.



DN	kg +/-	konec D/DC
300	10	300-290
400	16	400-390
500	22	500-490
600	114	600-590
700	127	700-690
800	160	800-790
900	190	900-890
1000	231	1000-985
1100		
1200	288	1250-1230
1250		
větší	na poptávku	

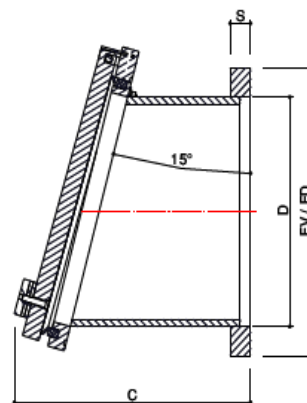
Výrobky nejsou skladem, vyrábí se na objednávku, termín dodávky dle velikosti DN a počtu kusů. Firma ALFA ARMATURA s.r.o. je zástupcem firmy KWT pro dodávky do ČR a SR.

Koncová klapka šikmá s přírubou typ KRK-R-F

Použití: Montáž na protipřírubu, těsnění přírub není součástí dodávky. Standardní vrtání je PN 10. Koncová klapka pro povrchovou vodu, kanalizační systémy, ČOV, agresivní média; Dodává se rovněž **provedení pro tlaková potrubí čerpadel** (typ KPK-R-F) pro DN 100-1200, PN 10-standard, s nátrubkem pro od/zavzdušnění sloužící zároveň k odvzdušnění/zavzdušnění potrubí při zapnutí/vypnutí čerpadla.

Provozní zatížení: Standardní provedení pro max. přetlak 5 m.v.s. krátkodobě (max. 48 hod) , trvale 1,25 m.v.s. Na poptávku zákazníka se vyrábí i pro vyšší přetlaky.

Materiál: Klapka a rám stabilní HD-PE, čep a případné závaží nerez ocel AISI 316. Těsnění klapky EPDM. Od DN 600 má klapka navíc výztužná žebra z HD-PE.



DN	kg +/-
100	5
125	5
150	5
200	6
250	8
300	11
400	18
500	24
600	102
700	124
800	146
900	172
1000	201
1100	130
1200	262
1250	
1500	
větší	na poptávku

Výrobky nejsou skladem, vyrábí se na objednávku, termín dodávky dle velikosti DN a počtu kusů. Firma ALFA ARMATURA s.r.o. je zástupcem firmy KWT pro dodávky do ČR a SR.